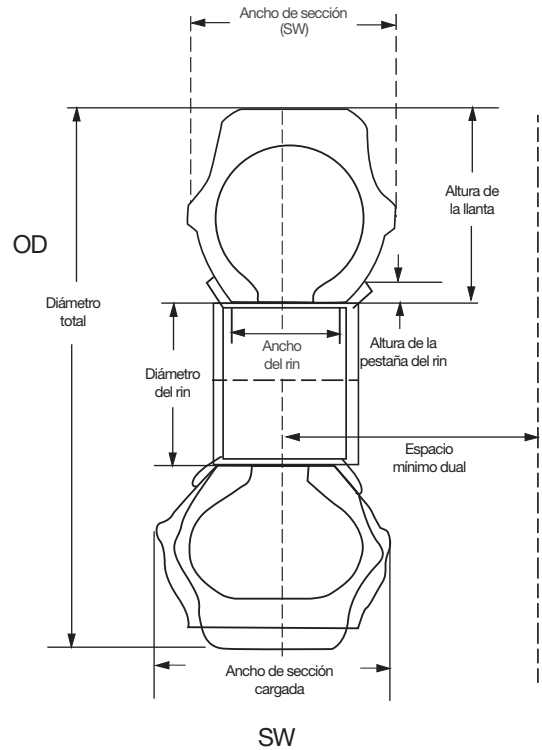
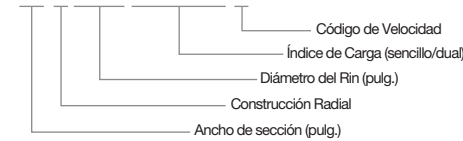


MANUAL DE USO, MANTENIMIENTO Y GARANTÍAS

1. OD: Diámetro Total Diámetro exterior inflada
2. SW: Ancho de sección máxima inflada (no incluye letras o protectores)
3. TWI: Indicador de desgaste (1.6 mm)



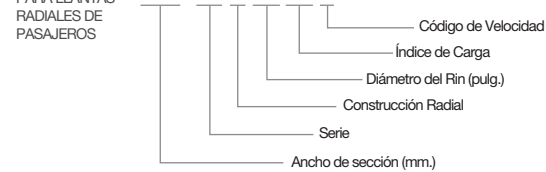
11 R 22.5 148/145 L



SISTEMA MÉTRICO EUROPEO

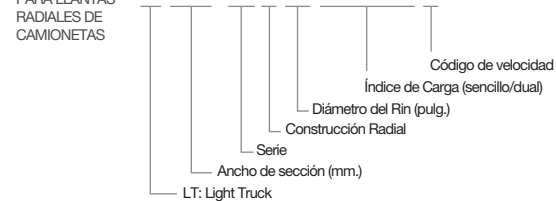
PARA LLANTAS RADIALES DE PASAJEROS

175/70 R 13 82 T



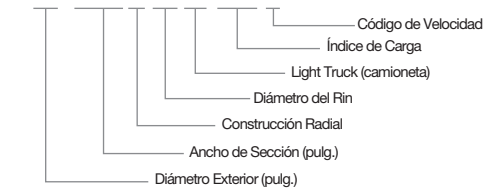
PARA LLANTAS RADIALES DE CAMIONETAS

LT 235/75 R 15 104/101 R



SISTEMA CONVENCIONAL

31/10.5 R 15 LT 109 R



EQUIVALENCIA ENTRE CARGA Y LONAS

LETRA	INDICE
A	2 PR
B	4 PR
C	6 PR
D	8 PR
E	10 PR
F	12 PR
G	14 PR
H	16 PR
J	18 PR
L	20 PR

ÍNDICE DE CARGA (LOAD INDEX)

El "índice de carga" (LOAD INDEX), es un código numérico asociado a la carga máxima a la que una llanta puede ser sometida a la velocidad indicada por su símbolo de velocidad, en las condiciones de servicio especificadas por el fabricante de la llanta.

Las nuevas especificaciones o nomenclatura de llantas referencian un índice de carga para ejes sencillos y duales en su costado y para su interpretación se utiliza la siguiente tabla:

IC	KG	IC	KG	IC	KG	IC	KG	IC	KG	IC	KG
0	45	47	175	94	670	141	2,575	188	10,000	235	38,750
1	46.2	48	180	95	690	142	2,650	189	10,300	236	40,000
2	47.5	49	185	96	710	143	2,725	190	10,600	237	41,250
3	48.7	50	190	97	730	144	2,800	191	10,900	238	42,500
4	50	51	195	98	750	145	2,900	192	11,200	239	43,750
5	51.5	52	200	99	775	146	3,000	193	11,500	240	45,000
6	53	53	206	100	800	147	3,075	194	11,800	241	46,250
7	54.5	54	212	101	825	148	3,150	195	12,150	242	47,500
8	56	55	218	102	850	149	3,250	196	12,500	243	48,750
9	58	56	224	103	875	150	3,350	197	12,850	244	50,000

10	60	57	230	104	900	151	3,450	198	13,200	245	51,500
11	61.5	58	236	105	925	152	3,550	199	13,600	246	53,000
12	63	59	243	106	950	153	3,650	200	14,000	247	54,500
13	65	60	250	107	975	154	3,750	201	14,500	248	56,000
14	67	61	257	108	1,000	155	3,875	202	15,000	249	58,000
15	69	62	265	109	1,030	156	4,000	203	15,500	250	60,000
16	71	63	272	110	1,060	157	4,125	204	16,000	251	61,500
17	73	64	280	111	1,090	158	4,250	205	16,500	252	63,000
18	75	65	290	112	1,120	159	4,375	206	17,000	253	65,000
19	77.5	66	300	113	1,150	160	4,500	207	17,500	254	67,000

20	80	67	307	114	1,180	161	4,625	208	18,000	255	69,000
21	82.5	68	315	115	1,215	162	4,750	209	18,500	256	71,000
22	85	69	325	116	1,250	163	4,875	210	19,000	257	73,000
23	87.5	70	335	117	1,285	164	5,000	211	19,500	258	75,000
24	90	71	345	118	1,320	165	5,150	212	20,000	259	77,500
25	92.5	72	355	119	1,360	166	5,300	213	20,600	260	80,000
26	95	73	365	120	1,400	167	5,450	214	21,200	261	82,500
27	97.5	74	375	121	1,450	168	5,600	215	21,800	262	85,000
28	100	75	387	122	1,500	169	5,800	216	22,400	263	87,500
29	103	76	400	123	1,550	170	6,000	217	23,000	264	90,000

30	106	77	412	124	1,600	171	6,150	218	23,600	265	92,500
31	109	78	425	125	1,650	172	6,300	219	24,300	266	95,000
32	112	79	437	126	1,700	173	6,500	220	25,000	267	97,500
33	115	80	450	127	1,750	174	6,700	221	25,750	268	100,000
34	118	81	462	128	1,800	175	6,900	222	26,500	269	103,000
35	121	82	475	129	1,850	176	7,100	223	27,250	270	106,000
36	125	83	487	130	1,900	177	7,300	224	28,000	271	109,000
37	128	84	500	131	1,950	178	7,500	225	29,000	272	112,000
38	132	85	515	132	2,000	179	7,750	226	30,000	273	115,000
39	136	86	530	133	2,060	180	8,000	227	30,750	274	118,000

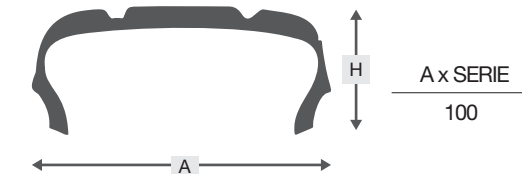
40	140	87	545	134	2,120	181	8,250	228	31,500	275	121,000
41	145	88	560	135	2,180	182	8,500	229	32,500	276	125,000
42	150	89	580	136	2,240	183	8,750	230	33,500	277	128,000
43	155	90	600	137	2,300	184	9,000	231	34,500	278	132,000
44	160	91	615	138	2,360	185	9,250	232	35,500	279	136,000
45	165	92	630	139	2,430	186	9,500	233	36,500		
46	170	93	650	140	2,500	187	9,750	234	37,500		

SÍMBOLOS DE VELOCIDAD (SPEED SYMBOL)

El "Símbolo de velocidad" indica la velocidad máxima a la que la llanta puede ser sometida correspondiente a su índice de carga máxima, en las condiciones de servicios especificadas por el fabricante.

SÍMBOLO DE VELOCIDAD	VELOCIDAD (km / h)	SÍMBOLO DE VELOCIDAD	VELOCIDAD (km / h)
A1	5	K	110
A2	10	L	120
A3	15	M	130
A4	20	N	140
A5	25	P	150
A6	30	Q	160
A7	35	R	170
A8	40	S	180
B	50	T	190
C	60	U	200
D	65	H	210
E	70	V	240
F	80	W	270
G	90	Y	300
J	100	Z	Por encima de 240

ANCHO DE SECCIÓN (SERIE, APARIENCIA, VISTA LATERAL)



Las llantas hoy son más anchas que altas y la relación porcentual entre el ancho de la sección (H), es llamada comúnmente serie o relación de aspecto. Ejemplo: Una llanta P 185/70TR14, es serie 70, lo cual significa que el alto de su sección (H), es el 70% del ancho de su sección (A) de 185 mm.

DEMOSTRACIÓN

$$H = \frac{185 \times 70}{100}$$

$$H = 129\text{mm}$$

El ancho de sección A, es medido de costado a costado, para la llanta inflada a la presión de conformado, montado en el rin recomendado y sin carga.

MANUAL DE USO, MANTENIMIENTO Y GARANTÍAS

FACTURA N.º: _____
 FECHA: _____
 DIMENSIÓN LLANTA: _____
 ÍNDICE DE CARGA: _____
 ÍNDICE DE VELOCIDAD: _____
*Ver cuadro de equivalencia
 SELLO DEL DISTRIBUIDOR: _____



EMOTION
 Más que Llantas y Rines

Llantas Emotion S.A.S
 Carrera 27 # 7 - 09
 Cali, Valle Del Cauca, Colombia. Nit: 901220253-9

TERRUS

MANUAL DE USO, MANTENIMIENTO Y GARANTÍAS

Fabricado con los más altos estándares de calidad de la marca **TERRUS** y con el respaldo de **LLANTAS EMOTION**. Es importante que usted LEA ATENTAMENTE ESTE MANUAL para que conozca de forma clara la nomenclatura de su producto, las instrucciones de uso y las condiciones de garantía.

RECOMENDACIONES DE USO PARA EL PROPIETARIO

Orientaciones para que usted obtenga el mejor desempeño, seguridad, rendimiento y durabilidad de sus llantas.

MONTAJE/DESMONTAJE

- Deben ser efectuadas de preferencia por profesionales capacitados de sucursales **LLANTAS EMOTION** con herramientas y procesos adecuados, además de máquinas adaptadas.
- Los rines deben ser adecuados a la dimensión de la llanta y estar en perfectas condiciones.
- Llantas nuevas (con neumático) deberán ser montadas con neumáticos nuevos.
- Llantas nuevas (sin neumático) deberán ser montadas con válvulas nuevas.
- En un mismo eje, emplear llantas con la misma dimensión, modelo, índice de carga y velocidad.
- Verificar, antes del montaje, si los índices de carga y velocidad de la llanta se adecúan al modelo del vehículo y al tipo de utilización (Consulte el manual de su vehículo).

PRESIONES DE INFLADO

Las llantas deben ser utilizadas con las presiones de aire recomendadas por el fabricante del vehículo o por el fabricante de la llanta (PSI) con el objetivo de ofrecer máxima seguridad y durabilidad.

Para tener en cuenta:

- Realice la medida de la presión de aire solamente con las llantas frías.
- Revise por lo menos una vez por semana y/o antes de iniciar un viaje con manómetros o medidores calibrados.
- Las presiones correctas son esenciales para evitar la pérdida de rendimiento en kilometraje y para garantizar su seguridad.
- Una inspección visual hecha con regularidad puede impedir el surgimiento de daños provocados por el uso incorrecto de las presiones.
- El uso de las llantas con presiones por debajo de lo recomendado, conlleva a un mayor consumo de combustible y a mayor desgaste de las mismas.
- El uso de las llantas con mayor presión a la recomendada reduce la adherencia y facilita el surgimiento de daños por impacto.

Observación: Nunca retire aire de las llantas calientes, es decir, durante o

después del rodaje. Verifique siempre si hay fugas de aire por la base o núcleo de la válvula. Coloque siempre tapas en las válvulas.

VÁLVULA

- Verifique su estado y sustitúyala en caso que sea necesario.
- Una tapa válvula en buen estado es indispensable para protección del centro de la válvula.
- El núcleo de la válvula debe estar en buen estado.

BALANCEO

Es el proceso de realizar el equilibrio estático y dinámico del conjunto llanta/rin para evitar vibraciones en el volante y así proporcionar un rodaje seguro y confortable. Cuando hacerlo:

- Siempre que haya sustituido llantas.
- En el caso que se presenten vibraciones.
- Siempre que haya sustitución de elementos del conjunto rodante, por ejemplo pastillas de frenos, piezas de suspensión.

ALINEACIÓN

Durante la marcha el vehículo debe mantener las ruedas traseras y delanteras perfectamente apoyadas al piso paralelas entre ellas. Para que esto ocurra, se deben observar los valores de alineación especificados por el fabricante del vehículo. Cuando hacerlo:

- En todas las revisiones estipuladas por el fabricante del vehículo o, por lo menos cada 10.000 Kms.
- Siempre después de un impacto fuerte contra huecos, piedras, andenes u otros objetos.
- Cada vez que se presenten desgastes irregulares.

ROTACIÓN DE LLANTAS

En el momento del montaje de la llanta se recomienda siempre observar el sentido de rotación recomendado por el fabricante.

Recomendación: Para disfrutar el confort, la seguridad y el rendimiento de sus llantas, se recomienda realizar la rotación de las llantas cuando haya recorrido entre 6.000 Km. y 6.500 Km. de acuerdo al siguiente esquema. Si la llanta presenta un desgaste a lo ancho de la banda de rodamiento, hay que rotar las llantas en línea (Fig. 1). Si las llantas presentan mayor desgaste en un hombro que otro, hay que rotar las llantas en forma cruzada (Fig. 2). Mediante la rotación se puede alargar la vida útil de las llantas hasta en un 20%.



ADVERTENCIA: Durante el rodaje, procure evitar:

- Condiciones de manejo arriesgado,

como patinaje, frenado y arranques bruscos.

- Impactos con objetos que puedan alterar la morfología de la llanta.
- Cargas y velocidades superiores a las indicadas en la llanta (Ver tabla de Índices de carga e Índices de Velocidad).
- Largas paradas sobre productos contaminantes o derivados del petróleo. El incumplimiento de las advertencias anteriormente mencionadas puede ocasionar:
- Agresiones localizadas en la banda de rodamiento.
- Rotura de la lona carcasa, ocasionando deformaciones en los flancos (Abultamientos).
- Rotura parcial o total de la estructura de la llanta.
- Separaciones entre productos, porosidad o deformaciones.

CONDICIONES DE GARANTÍA

La garantía se aplica a las llantas nuevas de automóvil, camioneta y camión de la marca **TERRUS** comercializadas directamente al consumidor por **LLANTAS EMOTION** a través de sus puntos de venta autorizadas y su canal de distribución mayorista autorizado.

Las llantas producidas por **TERRUS** están amparadas por una garantía limitada de 5 años contados a partir de la fecha de fabricación (estampada en el costado de la llanta. en el número del DOT) esta garantía cubre defectos de fabricación o materiales, sin límite de kilometraje, siempre y cuando la profundidad no sea igual o inferior a 1.6 mm. de remanente, caso en el cual no habrá lugar a ningún reconocimiento.

PUNTOS PARA TENER EN CUENTA

Están excluidas de la presente garantía las averías de origen accidental o aquellas causadas por la utilización indebida del producto o del vehículo (ver daños y casos no cubiertos por la presente garantía).

- Los productos u objetos de una reclamación, serán sometidos a análisis por nuestros puntos de venta y/o ingenieros autorizados.
- En caso haya cualquier duda en relación con nuestros productos, sugerimos encaminarla en nuestros puntos de venta más cercanas donde el usuario será orientado sobre cómo proceder.
- Siempre que realice la reclamación de un producto, presente para análisis sus complementos, tales como: VEHÍCULO, LLANTA, NEUMÁTICO (si hay), RIN, VÁLVULA. La ausencia de los mismos dificultará la conclusión del análisis y la elaboración del diagnóstico técnico.

DAÑOS NO CUBIERTOS POR LA GARANTÍA

Para los efectos de esta Garantía, se consideran:

- a. Como averías de origen accidental, aquellas causadas, por ejemplo: choques contra obstáculos en la vía,

caídas en huecos o aún aquellas causadas por acción de terceros.

b. Como averías provenientes de la mala utilización del producto en desacuerdo con las orientaciones de uso y mantenimiento suministradas por **TERRUS** o con las normas de seguridad y conducción en el tránsito.

c. Como averías derivadas de la mala utilización del vehículo en que el producto fue montado, aquellas causadas por la utilización del vehículo en desacuerdo con las orientaciones de uso y mantenimiento del fabricante del mismo o con las normas de seguridad y conducción en el tránsito.

Son ejemplos de averías de origen accidental, o causadas por la mala utilización del producto o del vehículo:

- Llantas con desgaste derivado de problemas de origen mecánico o factores relacionados a la utilización.
- Llantas que presenten marcas de patinado o características de bloqueo de freno.
- Llantas que presenten deformaciones, abultamientos, señales de rozamientos en el flanco de origen accidental, provenientes de choque o impacto contra huecos u obstáculos.
- Llantas que presenten señales de separación de sus compuestos en las uniones, banda de rodamiento/flanco, flanco/talones o revestimiento interno, ocasionados por insuficiencia de presión o sobrecarga.
- Llantas que presenten arrancamientos de elementos de la banda de rodamiento por su empleo en suelo o condiciones no previstas en su utilización.

CASOS NO CUBIERTOS POR LA GARANTÍA

Las llantas que se encuentren en cualquiera de una de las hipótesis definidas abajo no estarán cubiertas por la presente garantía:

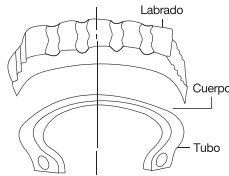
- Llantas reestructuradas, reencauchadas, raspadas, redibujadas o remodeladas.
- Llantas que presenten desgastes iguales o inferiores a los límites técnicos legales, (vea indicadores de desgaste en el Manual del propietario); en cualquier parte de la banda de rodamiento.
- Llantas cuyas marcas en los flancos hayan sido raspadas, cortadas o adulteradas.
- Llantas con una profundidad menos a 1.6 mm de remanente.
- Llantas con DOT ilegible, esmerilado, parcial o totalmente removido.
- Llantas con más de 5 años a su fecha de fabricación (Mirar DOT).
- Llantas reencauchadas.

OBLIGACIONES DEL CLIENTE

Para acceder al programa de garantía limitada de **TERRUS**, el cliente debe cumplir con los siguientes requisitos:

- Presentar la llanta a su distribuidor de confianza, el importador, o un distribuidor autorizado **TERRUS**.
- Presentar la factura original de compra de las llantas.
- Llenar y firmar el formato de ajuste.

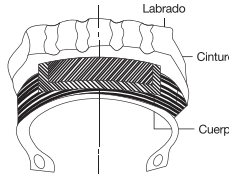
CLASIFICACIÓN:



DE ACUERDO A SU ESTRUCTURA

Llanta Convencional

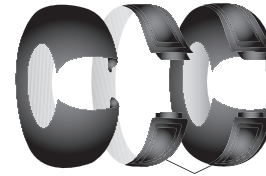
Las lonas son colocadas en ángulo entre 35 y 45 grados en forma diagonal (en el producto) a la línea de centro de la llanta.



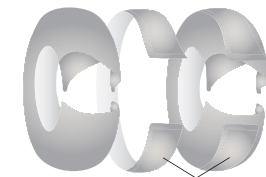
Llanta Radial

Las cuerdas en la carcasa son colocadas a 90 grados en forma radial hacia la línea central de la llanta y sobre ellas se colocan los cinturones. Las llantas radiales están diseñadas para seguridad y alta velocidad.

COMPARACIÓN LL. RADIAL Vs. CONVENCIONAL



Cinturón de Acero



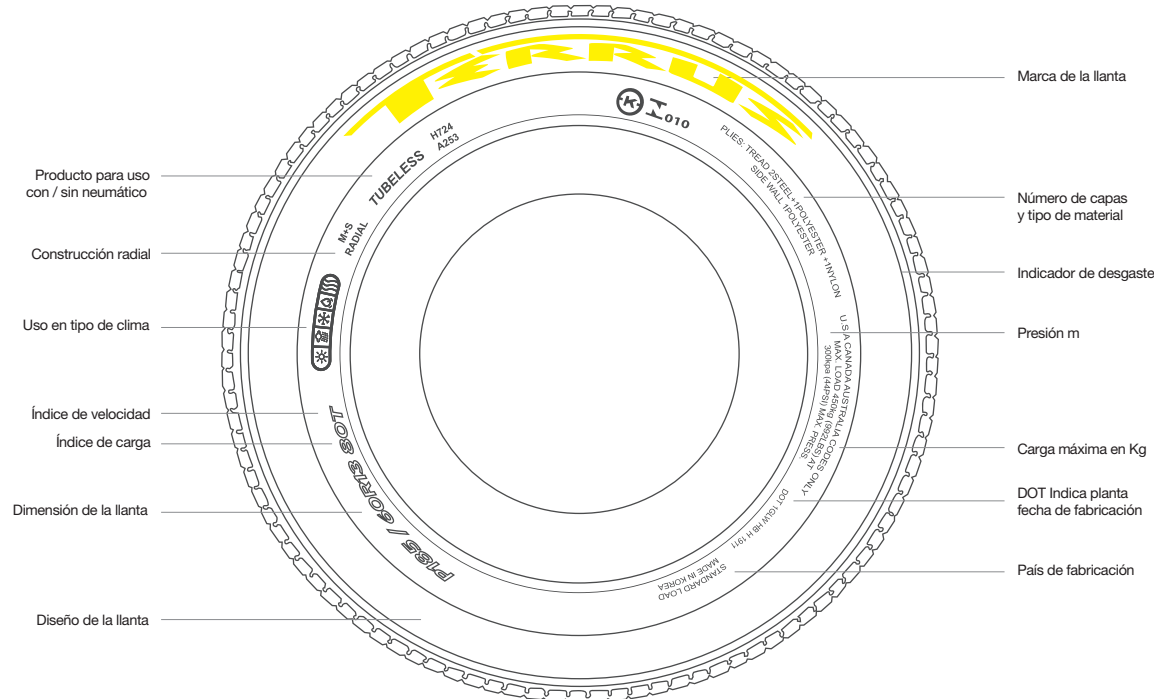
Cinturón de Nylon

Acero C/C (1 lámina)

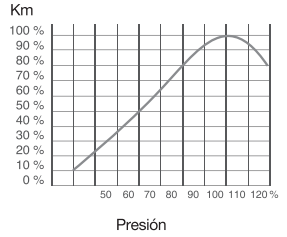
El pliegue de la carcasa es colocado verticalmente para proveer de máxima flexibilidad y los pliegues del cinturón corren en dirección del rodaje para reducir la fricción dentro de la llanta.

Nylon C Acero C/C (1 lámina) C (8 láminas)

Varios pliegues de la carcasa son colocados diagonalmente uno contra otro y estos no están colocados en la dirección de rodaje.



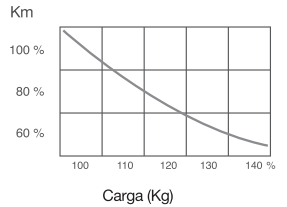
INFLUENCIA DE LA PRESIÓN DE AIRE EN EL KILOMETRAJE



PRESIÓN DE AIRE

La presión de aire es un factor muy importante para el kilometraje. El usuario debe mantener la presión de aire recomendada.

INFLUENCIA DE CARGA EN EL KILOMETRAJE



CARGA

La carga tiene influencia sobre el kilometraje. El usuario debe mantener las limitaciones de carga.

PRINCIPALES FACTORES DE DAÑO DE LAS LLANTAS

1- PRESIÓN DE INFLADO

- Deformación
- Alta fricción y movimiento
- Fatiga de cuerdas

2- ALTAS VELOCIDADES

- Alta fricción de la banda
- Fatiga de carcasa
- Deformación del talón
- Desgastes Irregulares
- Daños por impacto
- Separaciones
- Daños en el talón

3- SOBRECARGA

- Deformación
- Alta fricción y movimiento
- Fatiga de cuerdas